

AARDAPPELROOIERS



AR-4BX

A LOOFKLAPPER

- Hydrostatische aandrijving
- Loofafvoerband met 2 draairichtingen
- Pendelende midden ophanging
- Elektronische hoogteregeling d.m.v. sleptasters en balans

B ROOIBEKKEN

- Dubbele pendelende rooibek optioneel snelwissel
- Breekboutbeveiliging op iedere rooischaar
- Hydraulisch aangedreven schijven (diameter 106 cm)
- Loofintrekwieken (kunststof 400 mm)
- Elektronische diepteregeling 1 sleptaster per rug
- Aparte bediening van rooibekken in verband met rooien van spuitsporen
- Schaarafsluiters

C ZEEFMATTEN

Algemeen

- Dubbele nokkenriemen met beschermnokken aan bovenzijde van de riem (tussen de spijlen)
- Slipvrije aandrijving met PUR aandrijftandwielen, snel uitwisselbaar door gedeelde bevestiging op vaste naaf
- Omkeerfunctie zeefmatten vanuit de cabine
- Berubberde loofrol na 2e en 3e zeefmatten, verstelling en draairichting regelbaar vanuit cabine

1e zeefmatten

- Snelheid 1e matten onafhankelijk regelbaar van de overige matten

2e zeefmatten

- Hydraulisch aangedreven excenterschudders onder
- Snelheid 2e matten vanuit cabine regelbaar (gekoppeld aan 3e en 4e matten)

3e zeefmatten

- Standaard met gevulkaniseerde spijlen

D REINIGINGSUNITS

Afhankelijk van model keuze uit de volgende reinigingsopties

- Keuze uit (een combinatie van) axiaalrollenset, PSHS systeem en steile egelband
- Axiaalrollenset optioneel met bypassmat voor het rooien in verschillende grondsoorten

E VERDEELBANDEN ONDER

- Verdeelbanden steek 35 mm met volledig gevulkaniseerde spijlen

✓ **KWALITEIT:**
**VAN LOOFKLAPPER
TOT LOSBAND**



F OPVOERELEVATOR

- Unieke elevatorband met groot volume elevatorzakken, waardoor een lage bandsnelheid mogelijk is
- Hydraulisch aangedreven met toerental regeling afhankelijk van belasting of werkdruk
- Dubbele nokkenriem met asynchrone draaisnelheid zorgt voor productvriendelijke behandeling

G VERDEELBANDEN BOVEN

- Verdeelbanden steek 35 mm met volledig gevulkaniseerde spijlen

H BUNKERVULBAND

- Band met rubber meenemers
- Laser sensor voor automatische bunkervulling met lage valhoogte (ongevoelig voor stof of vuil)

I BUNKER

- Bunkerinhoud 14 ton
- Hydraulisch aangedreven bodemmat breedte 1.200 mm
- Zware aandrijfketting met grote rollen
- PVC meenemers (zoals in stortbunkers)
- Productvriendelijke overgang naar bunkerlosband, door terugrollen van het product te voorkomen

J BUNKERLOSBAND

- Volledig automatisch bunkerlosprogramma, voorkomt rollen van product op de overgang tussen bodemmat en bunkerlosband. Het programma werkt zowel bij stilstaand lossen als rijdend lossen
- Praktische breedte voor het gemakkelijk afvullen van kippers of containers (ook tijdens het rooien)
- Bunkerlosband met knik voor kleinst mogelijke valhoogte aan het einde van de losband in de kipper of container
- Speciale bandconstructie met grote laagdikte over de bunkerlosband, maakt snel lossen mogelijk (een must bij stilstaand lossen)
- Bandsnelheid regelbaar op joystick

ROOIKANAAL

De kunststof rooischaren in combinatie met de grote diameter schijven garanderen een probleemloze opname. Het rooikanaal is vrij van obstakels en versmalt niet. Het zeefoppervlak is ongeëvenaard, waardoor de grond onder alle omstandigheden van de productstroom gescheiden wordt. De doordachte constructie voorkomt verstoppingen.



OPVOERELEVATOR

Het unieke ontwerp van de opvoerelevator combineert capaciteit met een productvriendelijke behandeling. Door een grote inhoud per elevatorzak, draait de elevatorband langzaam. De dubbele nokkenriemen met ongelijke draaisnelheid, zorgen voor een uniek concept van vulling en lediging van de elevatorzakken. Het product wordt op de volgende transportband 'gelegd'.



BUNKER

De transportcapaciteit wordt efficiënter benut door de 14 tons bunker. Een 3-assige landbouwkipper door twee bunkers gevuld, waardoor een combinatie uitgespaard kan worden. Een lasersensor aan de top van de bunkervulband zorgt voor een automatische bunkervulling met de laagst mogelijke valhoogte. De snelheidsregeling van de bunkerbodemp en de bunkerlosband wordt automatisch op elkaar afgestemd, waardoor terugrollen van het product voorkomen wordt.



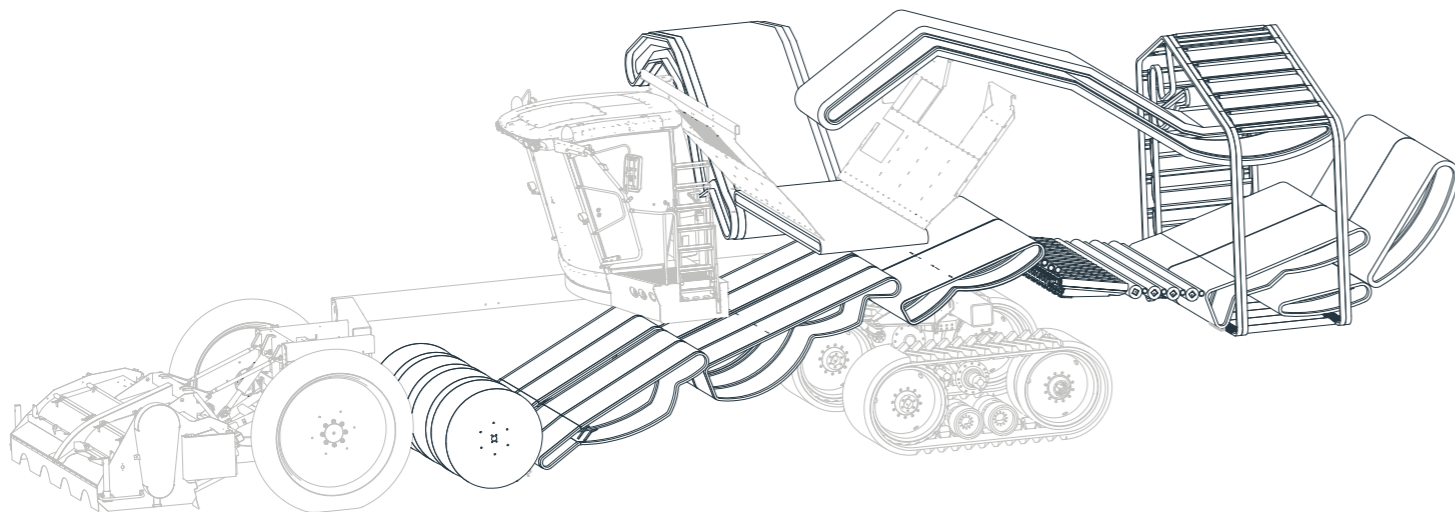
BETROUWBAARHEID

Alle aandrijvingen zijn zover mogelijk naar de buitenkant van het chassis gebracht, waardoor onderhoudswerkzaamheden eenvoudig uitgevoerd kunnen worden. Door het gebruik van standaardcomponenten, zijn onderdelen makkelijk te verkrijgen. De service wordt rechtstreeks gecoördineerd vanuit de fabriek. De AR-4BX heeft een gunstige gewichtsverdeling, zodat in alle veld- en weersomstandigheden geroid kan worden.

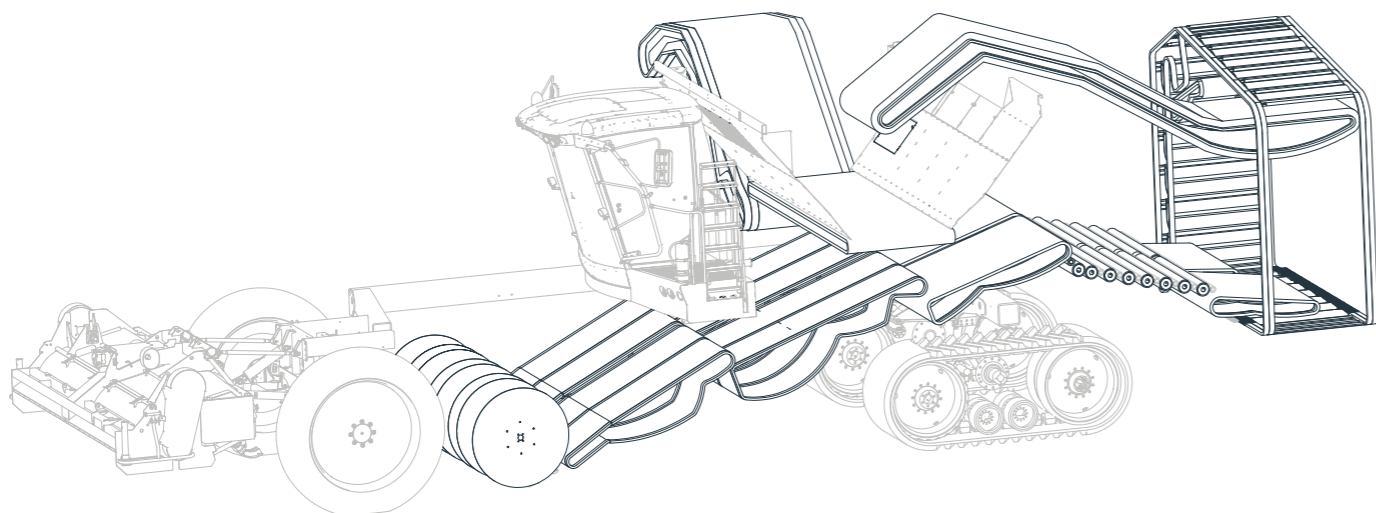


✓ REINIGINGSMODULES

Door de variëteit aan reinigingsmodules heeft u de mogelijkheid een rooier samen te stellen die voldoet aan uw eisen.



4X75CM 3 zeefmatten, axiaalrollen systeem, PSHS systeem, 4e zeefmat, steile egelband



4X90CM 3 zeefmatten, dubbel PSHS systeem



EENVOUDIGE BEDIENING EN COMFORT

Ruime en luxe Claas Vista 2 cabine biedt de machinist alle comfort. De bediening is eenvoudig en binnen handbereik. Een uitgebreid camerasysteem en het pilot screen geven in één oogopslag een overzicht van de essentiële informatie. Daarnaast is het mogelijk een aantal voorinstellingen in te geven, zodat met één druk op de knop gewisseld kan worden als de omstandigheden er om vragen.

De cabine heeft een weg- en veldstand, zodat de machinist ten alle tijden een perfect zicht heeft.

FLEETCOMMAND OPTIONEEL

Oxbo's FleetCommand telemetrie systeem betekent dat u een draadloze verbinding heeft met onze Oxbo service medewerkers. Het gebruik van dit systeem vermindert de tijd voor storing zoeken en zorgt voor maximale inzetbaarheid in het veld.



SPECIFICATIONS

	74.792	74.793	74.794	75.793	75.794	75.790	75.791
Dimensions							
Row width	75 cm	75 cm	75 cm	90 cm	90 cm	90 cm	90 cm
Machine width	3.5 m	3.5 m	3.5 m	3.99 m	3.99 m	3.99 m	3.99 m
Machine length with haulm topper	16 m	16 m	15,4 m	16 m	15,4 m	15,4 m	16 m
Machine height	4 m	4 m	4 m	4 m	4 m	4 m	4 m
Axial rollers	N	30 rollers	30 rollers	2x16 rollers	2x16 rollers	N	N
PSHS set	N	4 sets	4 sets	4 sets	4 sets	7 sets	7 sets
By pass option	N					N	N
Pintle belt	N		N				
Picking table option	N	N	N	N		N	



Visit our website
[oxbo.com](https://www.oxbo.com)