

ERWTENDORSER



GP6300

GP6300 | ERWTENDORSER

De Oxbo GP6300 is ontworpen op basis van onze kennis en tientallen jaren ervaring in erwtenoogsttechnologie met als doel een gebruiksvriendelijke machine te produceren met maximale productiviteit en comfort voor de chauffeur, met optimale prestaties en betrouwbaarheid van de machine tijdens het seizoen.





OXBO GP6300

BETROUWBARE, KLANTGERICHTE TECHNOLOGIE

De GP6300 is ontworpen om prestaties te leveren waar je op kunt rekenen. De basis van het nieuwe ontwerp is de feedback van onze klanten geweest. Oxbo's interne erwten-specialisten hebben vervolgens vijf jaar geïnvesteerd in ontwikkeling, drie jaar in veldtesten met meerdere prototypes in verschillende teeltregio's erwten-specialisten! Dit alles met het ultieme doel om de volgende generatie erwten-dorsers te ontwikkelen. **Een machine die voldoet aan de huidige en toekomstige groei en technologiewensen van onze klanten.**

Wereldwijd heeft Oxbo haar bedrijf opgebouwd rond de belofte van maximale inzetbaarheid in de erwtenoogsttijd, waar uren letterlijk het verschil kunnen betekenen voor de oogst van het gewas. Van de aandrijving tot het plukelement, van het dorssysteem tot het besturingssysteem, de GP6300 **is ontworpen om het allerbelangrijkste kenmerk van een erwten-dorsers te leveren: betrouwbaarheid.**

Oxbo's toewijding aan technologie en productiviteit stopt hier niet. Het universele wereldwijde erwten-dorsers platform stelt ons in staat om sneller te handelen, om nieuwe technologieën sneller uit te kunnen rollen op de markt en om te investeren in oplossingen voor de gehele erwtenwereld. **De GP6300 laat Oxbo's toewijding zien om te innoveren rekening houdend met het unieke karakter van elke teeltregio.**



De GP6300 is ontworpen om snel en veilig gereinigd te kunnen worden. De geïntegreerde technologie is ontworpen met het oog op het comfort van de chauffeur en een veilige werkomgeving, dag en nacht en in elk veld.



De GP6300 heeft minder bedrijfskosten, seizoen na seizoen, ook dankzij kostenreducering tijdens winteronderhoud.



Efficiëntieverbeteringen in de gehele machine zoals het lagere gewicht per wiel, voortschrijdende motortechnologie en prestaties - zorgen voor een lager brandstofverbruik, waardoor zowel de kosten als de ecologische voetafdruk afnemen.



De GP6300 erwten-dorsers biedt verschillende technologische opties om te voldoen aan de wensen van alle gebruikers, van geïntegreerde Oxbo-technologie tot JD Link- en Trimble-ready opties.

✓ MINDER COMPACTIE

Het aanzienlijk lichtere gewicht per wiel zorgt voor minder veldverdichting en betere prestaties onder natte omstandigheden.

De GP6300 levert dezelfde grip in de modder zonder dat er dure rupsbanden moeten worden aangeschaft en onderhouden. **De GP6300 bewijst dat betrouwbaarheid en productiviteit niet gepaard hoeven te gaan met extra gewicht.**



✓ ELKE ERWT TELT

Een bredere invoer, een bredere bovenreiniging en een verbeterde reinigingscapaciteit in de laatste fase, mede dankzij een grotere zeefgrootte, verbeteren de doorvoer.

Op piekmomenten levert de GP6300 een ongeëvenaarde productiviteit, zonder concessies te doen aan de kwaliteit van dorsen en reinigen. **De GP6300 levert meer erwten in de bunker en meer erwten in de fabriek.**





OXBO GP630 EIGENSCHAPPEN

✓ **VIER DE OOGST**

Een comfortabele cabine is essentieel voor de lange dagen tijdens de oogst.

De GP6300 heeft een stille cabine, die tesamen met de geveerde stoel zorgt voor een optimaal rijgemak in elk veld.

De intuïtieve schermen, iconen en besturing werken naadloos samen om het de chauffeur zo eenvoudig mogelijk te maken.



✓ **LAAT DE MACHINE HET WERK DOEN.**

De technologie in de GP6300 stelt zelfs nieuwe chauffeurs in staat de machine maximaal te benutten vanaf de eerste dag in de cabine.

Geïntegreerde technologie vertaalt zich in prettige werkdiensten, ook voor de ervaren chauffeurs. **Het vermindert vermoeidheid, nieuwkomers worden makkelijker ingewerkt en boeken sneller resultaat ongeacht hun ervaringsniveau.**



ONTWORPEN VOOR VEILIGHEID

- De GP6300 is ontworpen voor een snelle en veilige reiniging.
- De geïntegreerde technologie is ontwikkeld met het oog op bedieningscomfort en een veilige werking, van dag tot nacht en van veld tot veld.



FLEETCOMMAND

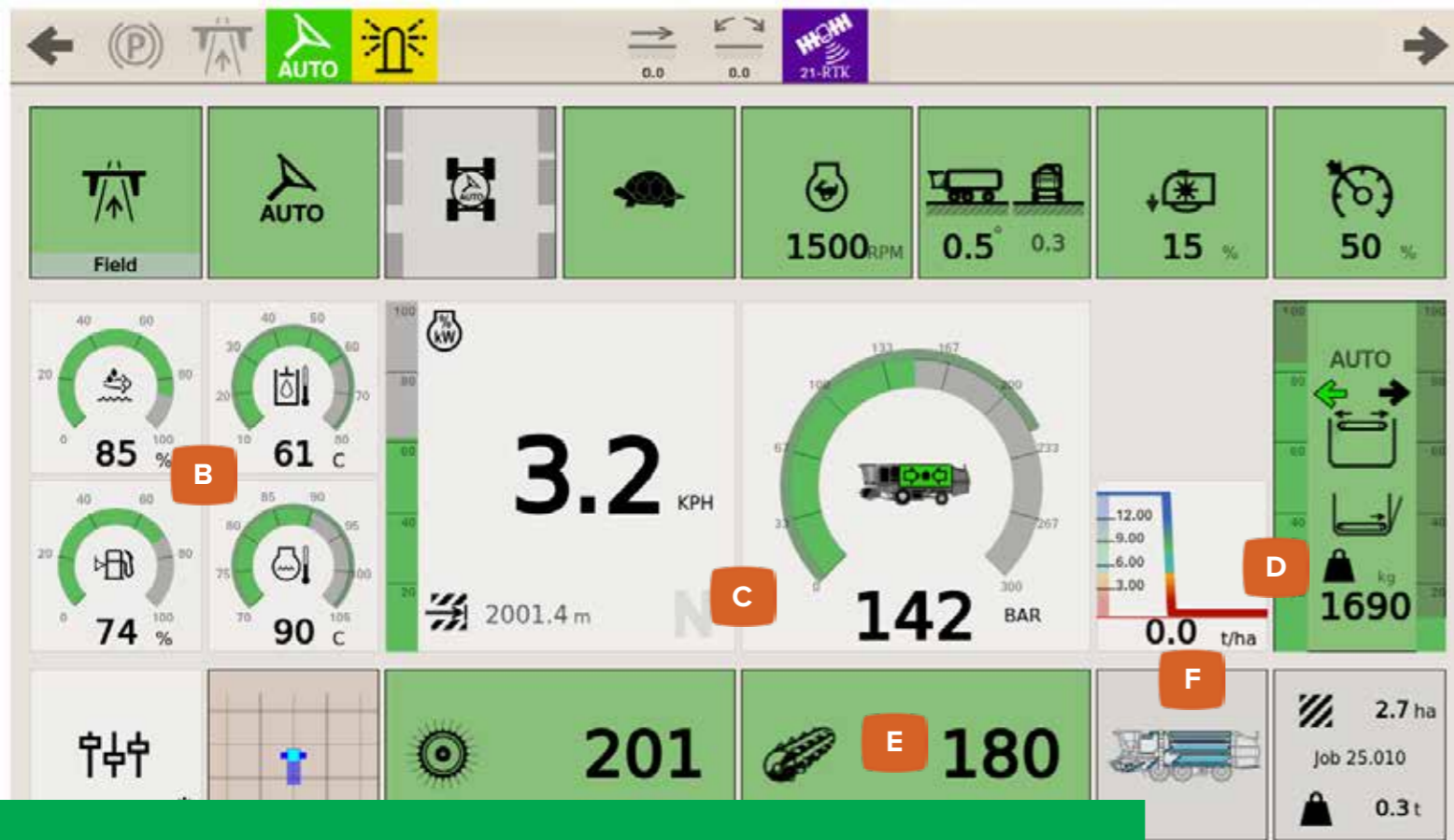
- Met Oxbo's Fleetcommand heeft ons servicepersoneel de mogelijkheid om op afstand met u mee te kijken. Daarnaast zijn alle data en tools overzichtelijk te bekijken in de app of via het webportaal



MINDER ONDERHOUD, BETERE PRESTATIES

- De GP6300 maakt periodiek onderhoud sneller en makkelijker
- Nieuw ontworpen systemen zorgen voor minder onderhoudskosten





- A** Intutief kleurscherm, groen is klaar voor de start!
- B** Monitoren van cruciale machine informatie
- C** Monitoren van dors trommel informatie
- D** Optioneel weeg systeem
- E** Duidelijke vizel snelheid indicatoren
- F** Makkelijke vizel snelheid aanpassing



- ONTWORPEN VOOR EENVOUDIGE BESTURING**
- Elk scherm, elk knopje en technologie is op maat gemaakt voor de erwtdorser
 - Intuïtieve besturing voor de erwtdorser. Groen is klaar voor de start! Iconen en ontladen tijdens het dorsen

VOORINSTELLINGEN EN AUTOMATISCHE REGELING

- 6 mogelijke vooringestelde werksnelheden
- Alle belangrijke dorsfuncties binnen handbereik
- Makkelijk scrollen door alle settings

	Proef 1	Proef 2	Proef 3	Proef 4	Proef 5	Proef 6
180	130	150	170	190	210	230
28	28	28	29	30	31	32
180	110	130	150	170	190	210
190	180	190	200	210	220	230
190	190	190	200	210	220	230

DIRECT STEER EN COMPATIBLE MET DE DOOR U GEKOZEN SERVICE PROVIDERS

- Het altijd kunnen volgen van de juiste werkgang
- Geïntegreerd autosteer systeem, RTK en satelliet signaal met backup
- Verbeterde gebruikersinterface

LOSSEN TIJDENS HET OOGSTEN

- Dankzij de automatische verdeler vult de bunker zich maximaal
- Snel lossen dankzij de automatische bunkervloer
- Aanpasbare hoogte en snelheidsinstelling van de losband



ELKE ERWT TELT

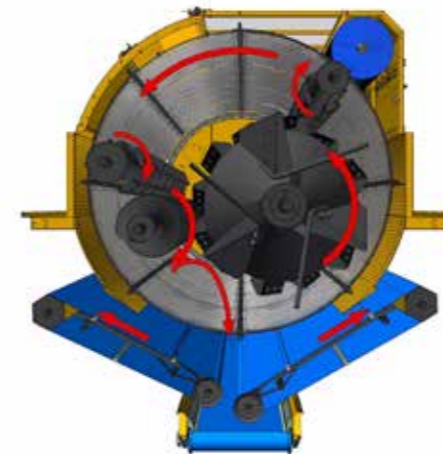
Chauffeurs merken het verschil in het veld: een bredere invoer en verbeterde schoonmaak zorgen voor meer erwten van de plant. De verhoogde dorsdruk zorgt voor meer productie zonder in te boeten op de kwaliteit van de erwten.

Van de plukkop tot de bunker heeft Oxbo zijn erwtendorser kritisch onderzocht, beoordeeld en aangepast om het gewas zo efficiënt en duurzaam mogelijk te verwerken en de opbrengst te maximaliseren. Van de plant naar het bord met zo min mogelijk verlies omdat elke erwt telt.



PLUKKOP

- Volgt automatisch de rijnsnelheid op het veld. Verbeterde plukprestaties met minder tanden.
- Kan meer volume aan en heeft minder onderhoud nodig dankzij de nieuwe vijzels
- Snelwisselsysteem voor de plukkop bespaard kostbare tijd



DORSSYSTEEM

- De juiste wrijving zorgt voor het voorzichtig openen van de peul
- Geïntegreerde vijzelklopper voor een gecontroleerde gewasdoorstroming
- Gecontroleerde gewasdoorstroming geïntegreerd in de nivellering van de machine
- Robuust ontwerp zorgt voor duurzaamheid ook onder de zwaarste omstandigheden



SCHOONMAKEN

- Geïntegreerde automatische hoekverstelling van de reinigingsschorten
- Maximale luchtstroom dankzij de grote diameter reinigingsventilatoren.
- Gemakkelijk te verwisselen lichtgewicht rooster voor de juiste maatkeuze.
- Optioneel schortbeweegsysteem voor extra afstelling en controle

SPECIFICATIES

AFMETINGEN	
Lengte	11,9m
Breedte	3,5m
Breedte (met plukkop)	4.2m
Hoogte	4,0m
Gewicht (6 wielen, leeg)	26.360 kg
Gewicht (4 wielen, leeg)	24.500 kg
Los hoogte (machine hoogte)	2,8m
CAPACITEIT	
Bunker grootte	2500kg
Brandstof	875L
Hydraulische tank	350L
DEF	60L
MOTOR	
Motor	9.3L Scania DC09
Vermogen	400pk @ 1500RPM
BANDEN	
Bandenmaat	Alliance 710/60R30 Agriflex 372
RIJ SYSTEEM	
Veld snelheid	0-8 km per uur (laag); 0-18 km per uur (hoog)
Weg snelheid	0-10 km per uur (laag); 0-40 km per uur (hoog)